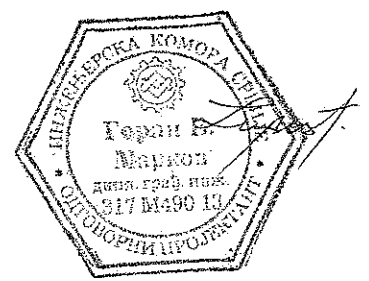
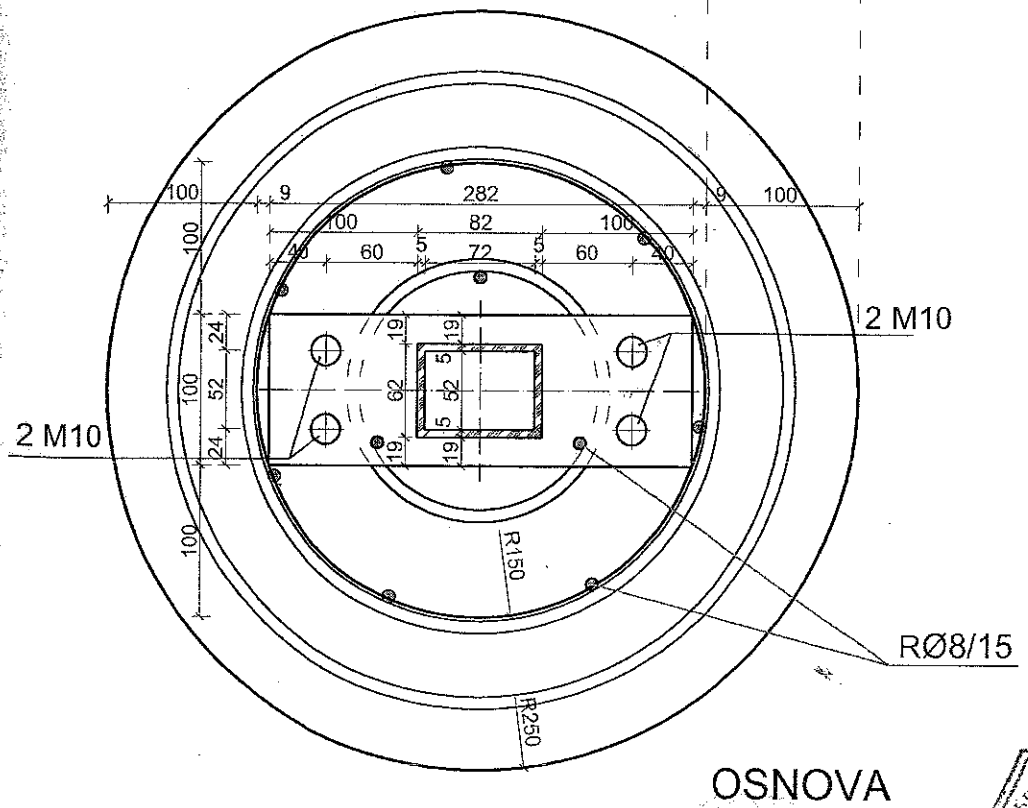
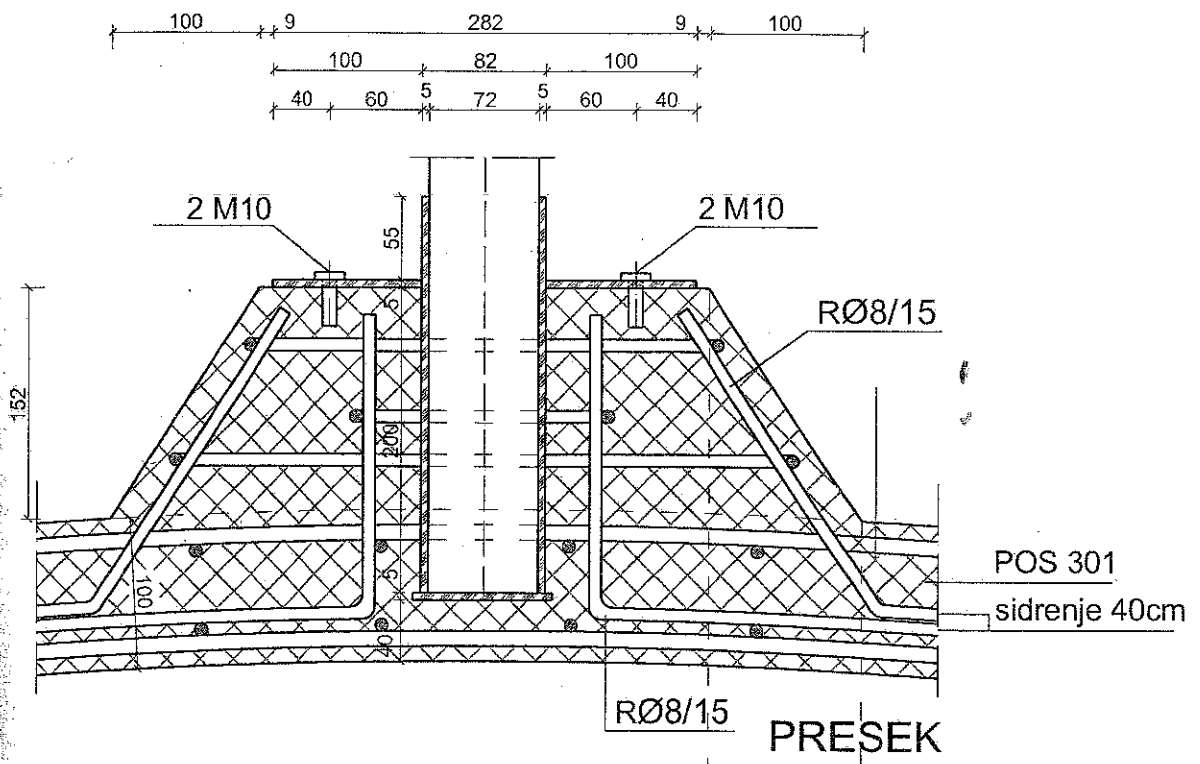
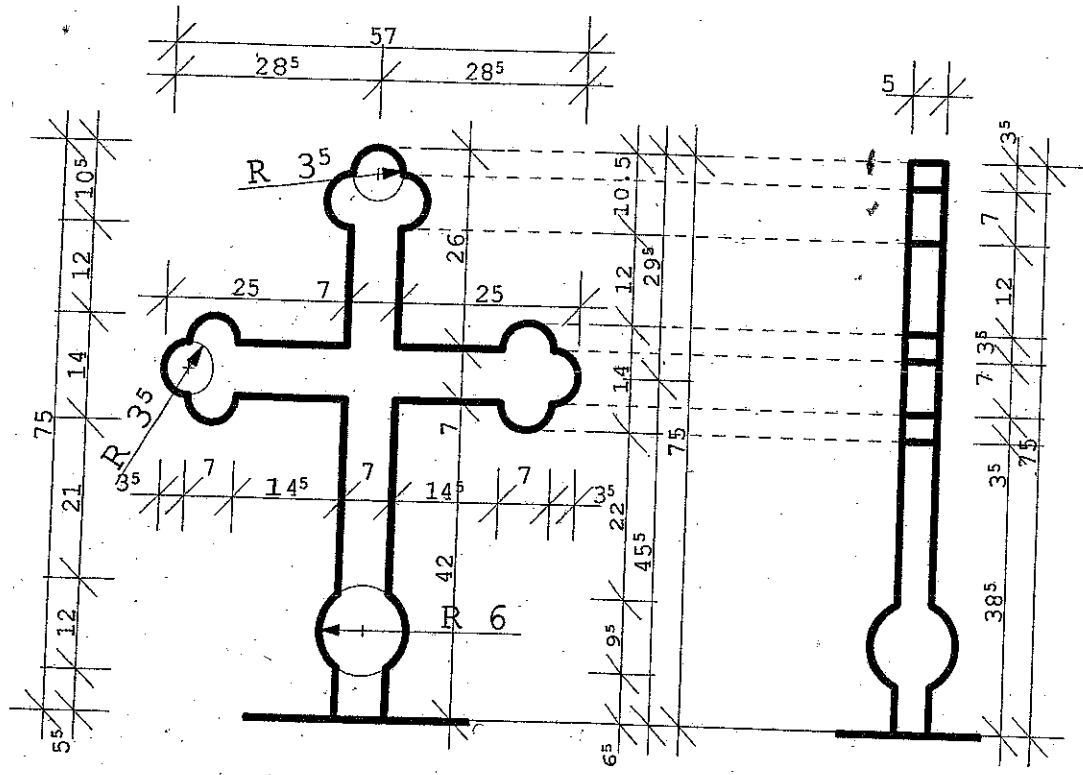


G-1/6

DETALJ ČAURE ZA KRST R 1:5





материјал-
прохром

ДЕТАЉ КРСТА НА КАПЕЛИ r 1:10

ИНЖЕНЈЕРСКА КОМОРА СРБИЈЕ
Горан В.
Марковић
дипл. инж. прој.
317 М490 13
ОПШТОБРАНИ ПРОЈЕКТИ

